
CE Certification:

This equipment generates, uses, and can radiate radio frequency energy and, if not installed and used in accordance with the instructions, may cause harmful interference to radio communications. However, there is no guarantee that interference will not occur in a particular installation. If this equipment does cause harmful interference, the user is encouraged to try to correct the interference by relocating the equipment or connecting the equipment to a different circuit. Consult an authorised dealer or other qualified technician for additional help if these remedies do not correct the problem.

This device meets requirements for CFR47 Part 15 of the FCC limits for Class B equipment.

The *h1000* meets the standards set out in European Standard EN 60945: 1997 IEC 945 : 1996 for maritime navigation and radiocommunication equipment and systems .

CE-Zertifizierung:

Dieses Gerät erzeugt und verwendet HF-Energie und kann diese ausstrahlen; wenn es nicht gemäß der Anweisungen installiert und verwendet wird, kann es störende Interferenzen mit dem Funkverkehr verursachen. Allerdings wird nicht gewährleistet, dass es bei einer bestimmten Installation keine Interferenzen geben wird. Wenn dieses Gerät Störungen verursacht, sollte der Benutzer versuchen, die Störungen zu beheben, indem er das Gerät anders aufstellt oder an einen anderen Stromkreis anschließt. Wenden Sie sich für zusätzliche Hilfe an den Vertragshändler oder einen Fachmann, wenn das Problem durch diese Maßnahmen nicht behoben werden kann. Dieses Gerät entspricht den Anforderungen für CFR47 Teil 15 der FCC-Begrenzungen für Geräte der Klasse B. Der *h1000* erfüllt die Vorschriften der Europäischen Norm EN 60945:1997 IEC 945:1996 für maritime Navigations- und Funkkommunikationsgeräte und -systeme.

Certificación CE:

Este equipo genera, utiliza y puede radiar energía de radiofrecuencias y si no se instala y utiliza de acuerdo con las instrucciones, puede causar interferencias dañinas con las comunicaciones de radio. Sin embargo, no hay ninguna garantía de que no ocurran interferencias en una instalación particular. Si este equipo causa interferencias, se aconseja al usuario que intente eliminarlas cambiando de sitio el equipo o conectándolo a un circuito diferente. Si estas acciones no corrigen el problema, consulte a un concesionario autorizado u otro técnico calificado para que le ayude.

Este dispositivo cumple con los requisitos de CFR47 Parte 15 de los límites FCC para equipo de Clase B.

El *h1000* satisface las normas establecidas en la Norma Europea EN 60945: 1997 IEC 945 : 1996 para equipo y sistemas de navegación y radio comunicaciones marítimas.

Certification CE :

Cet équipement émet et utilise une fréquence qui peut rayonner de l'énergie et, si son installation et son utilisation ne sont pas conformes aux instructions, il peut être la cause de parasites nuisibles aux communications radio. Il n'y a cependant aucune garantie que des parasites ne se produiront pas dans une installation spécifique. Si cet équipement est la cause de parasites nuisibles, il est conseillé à l'utilisateur de remédier à ces parasites en déplaçant les appareils ou en effectuant le branchement sur un circuit différent. Il faudra consulter un agent agréé ou un autre technicien qualifié pour une aide supplémentaire si le problème n'est pas résolu par ces interventions..

Cet appareil est conforme aux normes requises pour la certification CFR47 Part 15 des limites FCC aux USA pour les équipements de Classe B.

Le *h1000* est conforme aux normes définies par la Norme Européenne EN 60945: 1997 IEC 945 : 1996 pour la navigation maritime et les équipements et systèmes de télécommunications .

Marcatura CE:

Questo equipaggiamento genera, utilizza e può irradiare l'energia della frequenza radio e, se non viene installato e usato in base alle istruzioni, può causare interferenze pericolose alle comunicazioni radio. Non vi è neppure nessuna garanzia che una determinata installazione non sia soggetta a interferenze. Se questo apparecchio causa interferenze nocive, incoraggiamo l'utente a cercare di correggere tali interferenze riposizionando o collegando l'equipaggiamento a un circuito diverso. Rivolgersi a un concessionario autorizzato o a un tecnico opportunamente addestrato per ulteriore assistenza se questi rimedi non correggono da soli il problema. Questo dispositivo soddisfa i requisiti della normativa CFR47 Parte 15 dei Limiti FCC per l'equipaggiamento Classe B.

Il modello *h1000* soddisfa gli standard esposti nella normativa europea EN 60945: 1997 IEC 945: 1996 per equipaggiamento e sistemi per la navigazione marittima e le radiocomunicazioni.

trademark

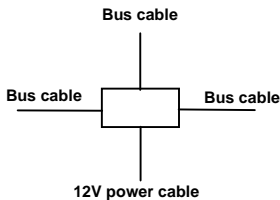
All rights reserved. No part of this manual may be reproduced or transmitted in any form or by any means including photocopying and recording, without the express written permission of B&G.

Information in this document is subject to change without notice. B&G reserves the right to change or improve its products and to make changes in the content without obligation to notify any person or organisation of such changes.

technical specifications

Dimensions:	70mm x 135mm x 35mm
Power Supply:	12V dc nominal (10V to 16V) via FastNet ²
Current Consumption:	50mA typical
Operating Temperature range:	0°C to +55°C
Storage Temperature range:	-25°C to +70°C
Humidity:	Up to 95% RH

system connections

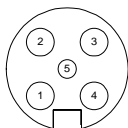


connections

System components share data together via a common Fastnet² databus and are supplied with bayonet connectors for ease of installation. A selection of cable lengths are available with options for straight and right angle connectors to suit most requirements.

To prevent the occurrence of voltage drops on larger systems, the power supply to the system should either be placed mid-way or at both ends of the Fastnet² databus. To connect power to the mid-point of the system, it is recommended that the 4-Way Hub be used. The 4-Way Hub offers two advantages. The first advantage is that it offers a convenient entry point for power onto the system. The second advantage is that it conveniently allows the system to be branched to reduce the overall length of the system. The correct selection of Fastnet² cable will negate the need for any plugs to be removed from the system and ensure years of faultless operation.

electrical connections



Front view of
male connector pins

external connections

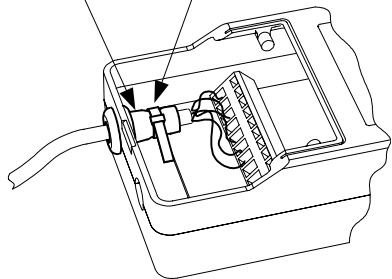
Two FastNet² connectors are provided at the rear of the unit. These connectors allow connection to the rest of the system for the supply of power and data.

The table below shows pin functions.

Pin Number	Signal
1	12V
2	Busy
3	FastNet ² -
4	FastNet ² +
5	0V

GROMMET

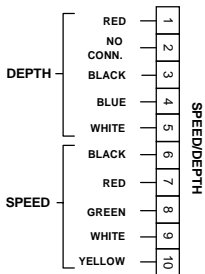
CABLE TIE



securing the cable (interface box)

Push the cable(s) from the sensor(s) through the grommets until the outer insulation of the cable just protrudes, fit the cable tie to prevent accidental removal of the wires from the connector strip.

electrical connections



internal connections

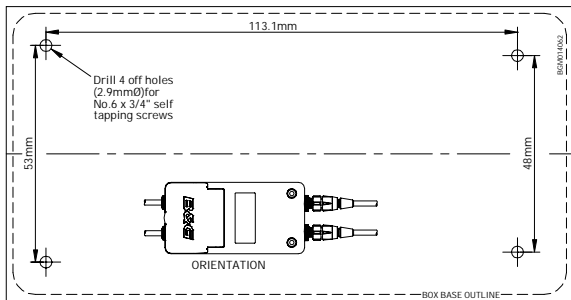
Wire the speed/depth cables into the interface box as shown in the diagram opposite.

method

To open the connector, carefully push a small flat-headed terminal screwdriver into the slot directly above the relevant terminal number.

Push the bare end of the wire into the terminal connector and withdraw the screwdriver.

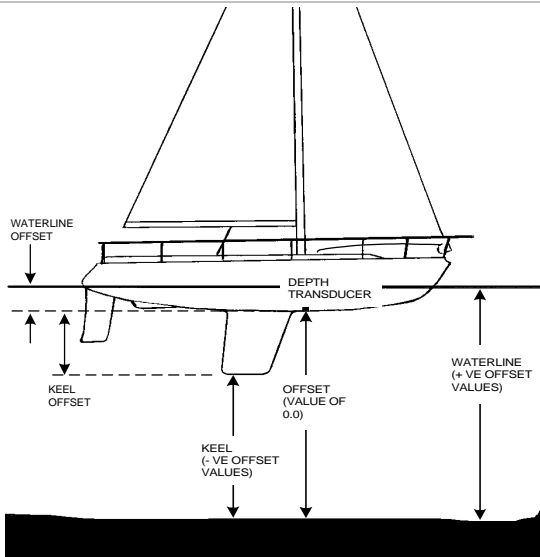
installation



WARNING: THIS DRAWING IS NOT TO SCALE

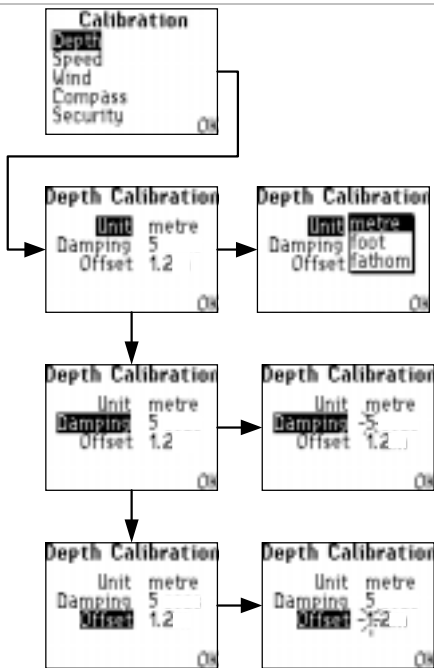
Use the installation instructions and the template provided in unit packaging to install the Interface Box.

depth calibration offset



An offset value can be set such that the depth display can calculate depth from below the keel on a sailboat, below propellers on a powerboat, or the depth from the waterline.

depth calibration



depth calibration

Depth calibration allows the depth units, damping and transducer offset to be specified. The transducer offset can be set to measure water depth from the keel or from the waterline.

speed calibration

speed calibration

Speed calibration sets the units of measurement, damping and speed calibration factor (Refer to the flow chart detailed on the following page).

units

Boat speed values can be shown in knots, kph or mph. To change the units, highlight **Unit** and press **ENTER**. Using the **UP/DOWN** keys, highlight the desired choice and press **ENTER** to memorise.

damping

Boat speed damping allows you to slow down the response of speed readings in rougher conditions by adjusting the damping value from 0 to 9. For minimum damping, set the value to 0, for maximum damping, set the value to 9.

adjustment

Speed adjustment calibration is necessary to compensate for hull shape and paddlewheel location on your boat. For accurate speed and log readings, it is essential that the paddlewheel is calibrated.

adjustment - auto

This procedure will automatically calibrate the boat speed and log readings, and is the recommended method for most boats. This procedure requires the boat to make consecutive runs, under power at a constant speed, over a known distance.

adjustment - ref

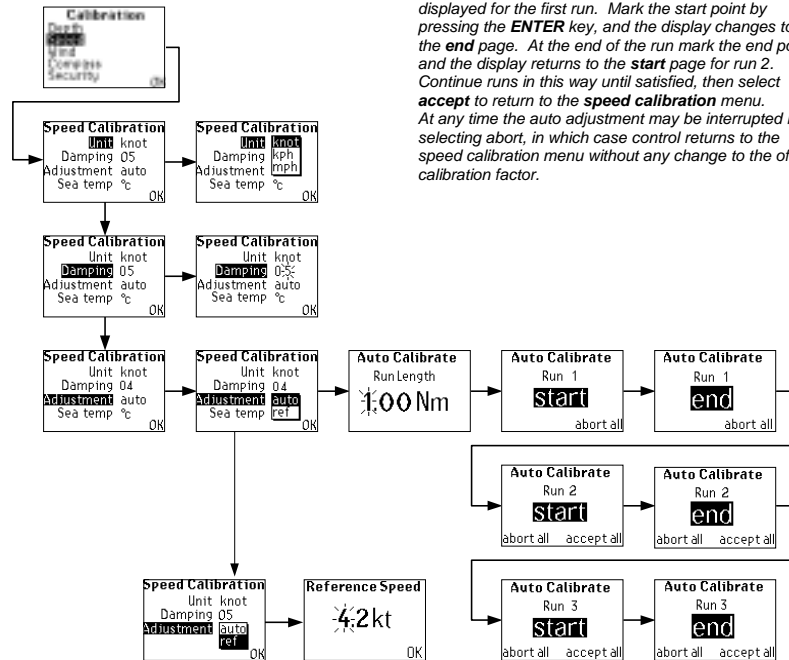
Reference speed adjustment, allows for quick and easy calibration of your boat speed readings against a known calibrated source; for example, speed over the ground (SOG) from a GPS, or, alongside another boat which has a calibrated log.

sea temperature units

Sea temperature information can be displayed in either °c or °f. To alter the displayed units, highlight **Sea temp** in the **calibrations menu** and press the **ENTER** key. Using the **UP/DOWN** keys, highlight the required choice, and press the **ENTER** key to select.

speed calibration

speed calibration



Once the distance has been set, the **start** page is displayed for the first run. Mark the start point by pressing the **ENTER** key, and the display changes to the **end** page. At the end of the run mark the end point, and the display returns to the **start** page for run 2. Continue runs in this way until satisfied, then select **accept** to return to the **speed calibration** menu. At any time the auto adjustment may be interrupted by selecting **abort**, in which case control returns to the **speed calibration** menu without any change to the offset calibration factor.

speed/depth interface box

deutsch

warenzeichen

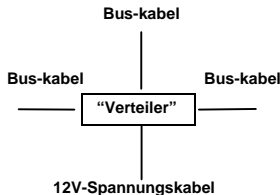
Alle Rechte vorbehalten. Ohne die ausdrückliche schriftliche Genehmigung durch B&G dürfen diese Anleitung oder Teile daraus nicht in irgendeiner Form oder mit irgendwelchen Mitteln einschließlich Fotokopie und Aufzeichnung reproduziert oder übertragen werden.

Änderungen der Informationen in diesem Dokument ohne vorherige Bekanntmachung bleiben vorbehalten. B&G behält sich das Recht vor, seine Produkte zu verändern oder zu verbessern und Änderungen im Inhalt vorzunehmen ohne Verpflichtung, irgendwelche Personen oder Organisationen darüber zu informieren.

technische daten

Abmessungen:	70 mm x 135 mm x 35 mm
Spannungsversorgung:	12 V Gleichstrom nominal (10 bis 16 V) über FastNet ²
Leistungsaufnahme:	typisch < 50 mA
Betriebstemperaturbereich:	0 °C bis +55 °C
Lagertemperaturbereich:	-25 °C bis +70 °C
Rel. Luftfeuchtigkeit:	bis zu 95 %

systemverbindungen

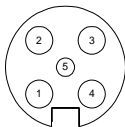


verbindungen

Systemgeräte nutzen Daten gemeinsam über einen gemeinsamen FastNet² Datenbus und verfügen über Bajonett-Steckverbinder für einfache Installation. Verschiedene Kabellängen stehen zur Auswahl mit geraden und Winkel-Steckverbindern zur Anpassung an die meisten Erfordernisse.

Zur Vermeidung von Spannungsabfällen in größeren Systemen sollte die Spannungsversorgung des Systems in der Mitte oder an beiden Enden des FastNet² Datenbusses angeordnet werden. Um die Spannung in der Mitte des Systems zuzuführen, wird der 4-Wege-Verteiler empfohlen, der zwei Vorteile bietet. Der erste Vorteil ist der praktische Eintrittspunkt für die Spannungsversorgung in das System. Der zweite Vorteil besteht darin, dass das System auf einfache Weise verzweigt werden kann, um seine Gesamtlänge zu reduzieren. Durch die richtige Wahl des FastNet² Kabels wird vermieden, dass Steckverbinder aus dem System entfernt werden müssen, sodass störungsfreier Betrieb über viele Jahre erwartet werden kann.

elektrische anschlüsse



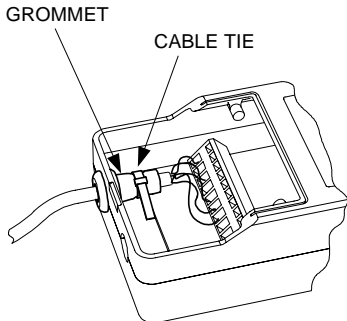
externe anschlüsse

An der Geräterückseite befinden sich zwei FastNet² Anschlüsse. Über diese Anschlüsse wird die Verbindung zum System für die Zuführung von Spannung und Daten hergestellt.

Die nachstehende Tabelle beschreibt die Stiftbelegung.

Stift-Nr.	Signal
1	12 V
2	Belegt
3	FastNet ² -
4	FastNet ² +
5	0 V

elektrische anschlüsse



TIEFE	ROT	1	TIEFE/ GESCHWINDISKEIT
	No CON.	2	
	SCHWARZ	3	
	BLAU	4	
	WEISS	5	
GESCHWINDISKEIT	SCHWARZ	6	
	ROT	7	
	GRUN	8	
	WEISS	9	
	GELB	10	

innerlich anschlüsse

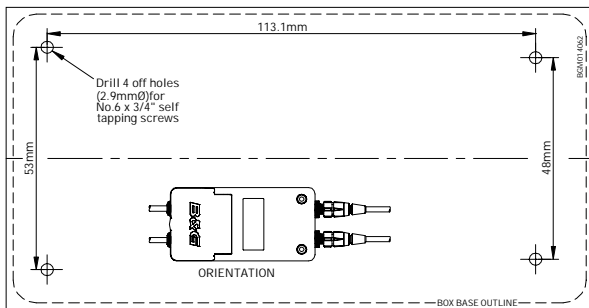
Vorgehensweise

Um die Anschlussklemme zu öffnen, schieben sie die Schraubendreherspitze in den Schlitz über der jeweiligen klemme, welche sich auf Druck öffnet.

Nun stecken sie das abisolierte Ende der Leitung in die Klemme und ziehen den Schraubendreher zurück.

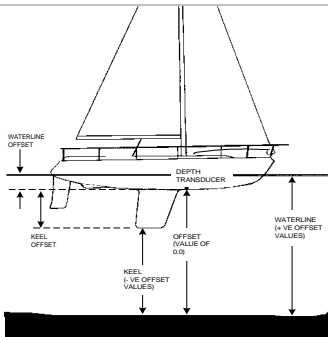
installation

Nicht auch escala



Die Schnittstelle mit der mitgelieferten Installationschablone und -anleitung installieren.

kalibrierung der tiefe

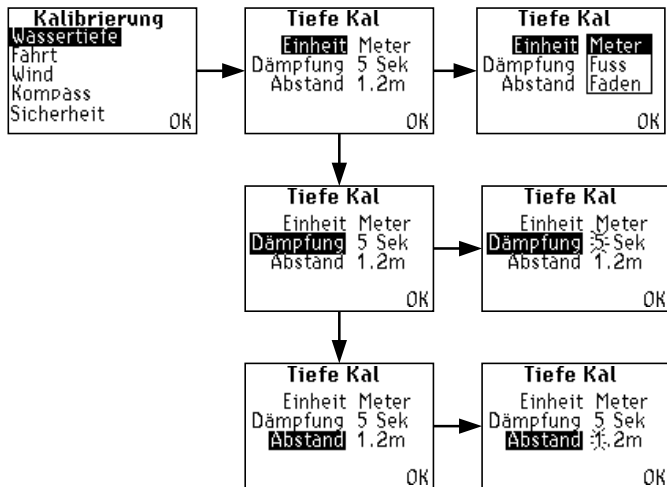


Ein Versatzwert kann eingestellt werden, sodass die Tiefenanzeige die Tiefe unter dem Kiel eines Segelboots oder unter den Propellern eines Motorboots berechnen kann.

kalibrierung der tiefe

Die Tiefenkalibrierung gestattet die Vorgabe der Einheiten, der Dämpfung und des Messwertaufnehmer-Versatzes.

Der Messwertaufnehmer-Versatz ist relativ zum Kiel.



Kalibrierung der Geschwindigkeit

Kalibrierung der Geschwindigkeit

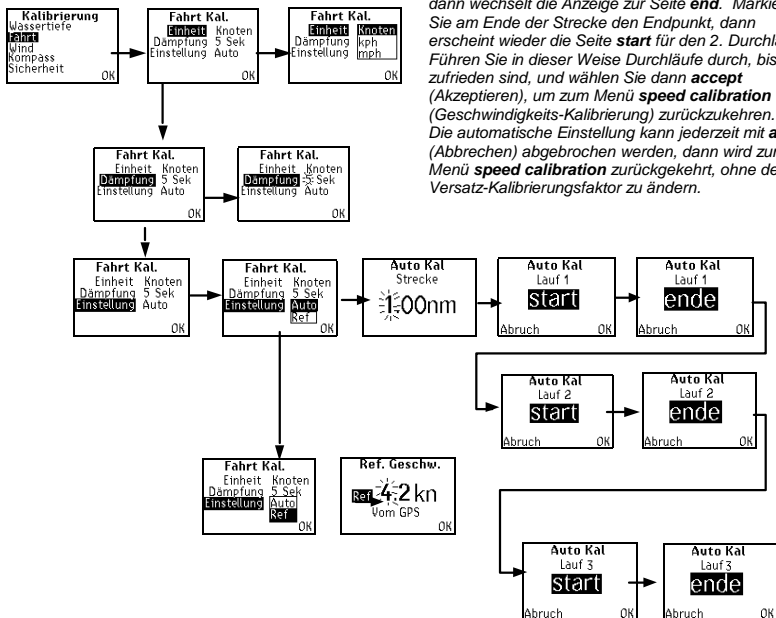
Die Geschwindigkeitskalibrierung dient zur Einstellung der Einheiten, der Dämpfung und des Versatz-Kalibrierungsfaktors für die Bootsgeschwindigkeit. Dieser Faktor kann durch Vergleich mit einem externen Bezugspunkt oder automatisch durch Fahren über eine feste Strecke und Markieren der Übergänge eingestellt werden.

Wenn die Einstellung **ref** gewählt wird, wird der aktuelle Wert für SOG (Fahrt über Grund), sofern verfügbar, angezeigt. Der Text **from SOG** (von SOG) wird hinzugefügt, um die Herkunft dieses Werts anzugeben, bis der Geschwindigkeitswert geändert wird.

Wenn SOG nicht verfügbar ist, wird die Referenzgeschwindigkeit mit der Geschwindigkeit initialisiert, die unter Verwendung des aktuellen Versatz-Kalibrierungsfaktors gemessen wurde. Die Referenzgeschwindigkeit kann geändert werden, indem mit der Taste **ENTER** zur jeweils nächsten Ziffer gegangen und zuletzt der eingegebene Wert wird durch erneute Tastenbetätigung bestätigt wird. Dadurch wird zum Menü **speed calibration** (Geschwindigkeits-Kalibrierung) zurückgekehrt.

Durch die Wahl von **auto** startet das System den Ablauf für automatische Kalibrierung. Eine Aufforderung zur Eingabe der Distanz wird angezeigt. Die Einheit für die Distanz wird entsprechend der aktuellen Geschwindigkeits-Einheiten verwendet: für Geschwindigkeiten in Knoten oder Meilen/Stunde werden nautische Meilen für die Distanz und für Geschwindigkeiten im km/h werden Kilometer für die Distanz verwendet. Für jede Einheit wird der Wert 1.00 angezeigt, den der Benutzer nach Erfordernis verändern kann.

Kalibrierung der Geschwindigkeit



Nach der Einstellung der Distanz wird die Seite **start** für den ersten Durchlauf angezeigt. Kennzeichnen Sie den Startpunkt durch Drücken der Taste **ENTER**, dann wechselt die Anzeige zur Seite **ende**. Markieren Sie am Ende der Strecke den Endpunkt, dann erscheint wieder die Seite **start** für den 2. Durchlauf. Führen Sie in dieser Weise Durchläufe durch, bis Sie zufrieden sind, und wählen Sie dann **accept** (Akzeptieren), um zum Menü **speed calibration** (Geschwindigkeits-Kalibrierung) zurückzukehren. Die automatische Einstellung kann jederzeit mit **abort** (Abbrechen) abgebrochen werden, dann wird zum Menü **speed calibration** zurückgekehrt, ohne den Versatz-Kalibrierungsfaktor zu ändern.

speed/depth interface box

español

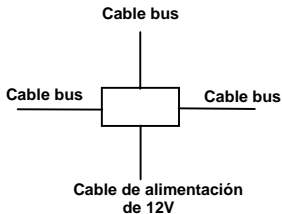
marca registrada

Reservados todos los derechos. Ninguna parte de este manual puede reproducirse ni transmitirse de ninguna forma o por cualquier medio, fotocopia y grabación inclusive, sin el permiso expreso por escrito de B&G. La información de este documento está sujeta a cambios sin notificación previa. B&G se reserva el derecho de cambiar o mejorar sus productos y hacer cambios en su contenido sin la obligación de notificar estos cambios a ninguna persona u organización.

especificaciones técnicas

Dimensiones:	70 mm x 135 mm x 35 mm
Fuente de alimentación:	12 VCC nominal (10V a 16V) a través de FastNet ²
Consumo de corriente:	< 50 mA típico
Gama de temperaturas operativas:	0°C a +55°C
Gama de temperaturas de almacenamiento:	-25°C a +70°C
Humedad:	Hasta 95% HR

conexiones del sistema

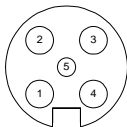


conexiones

Los componentes del sistema comparten datos a través de un bus de datos Fastnet² común y se suministran con conectores de bayoneta que facilitan la instalación. Hay disponible una serie de longitudes de cable con opciones para conectores rectos y en ángulo recto que satisfacen la mayoría de requisitos.

Para evitar que ocurran bajadas de tensión en sistemas de mayor tamaño, la fuente de alimentación del sistema debe estar colocada o bien a medio camino o a ambos extremos del bus de datos Fastnet². Para conectar la corriente al punto medio del sistema, se recomienda que se utilice el hub de 4 vías. El hub de 4 vías ofrece dos ventajas. La primera ventaja es que ofrece un conveniente punto de entrada de corriente al sistema. La segunda ventaja es que permite convenientemente que el sistema se ramifique para reducir la longitud total del mismo. La correcta selección de cable Fastnet² hará que no se necesite retirar ningún enchufe del sistema y asegurará años de funcionamiento perfecto.

conexiones eléctricas



conexiones externas

Hay dos conectores FastNet² en la parte trasera de la unidad. Estos conectores permiten conectar al resto del sistema para el suministro de corriente y datos.

La tabla siguiente muestra las funciones de las patillas.

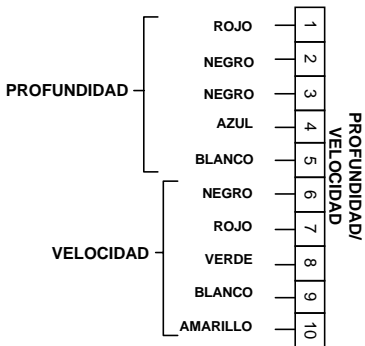
Número del Pin	efal
1	12 V
2	No disponible
3	FastNet ² -
4	FastNet ² +
5	0 V

conexiones internas

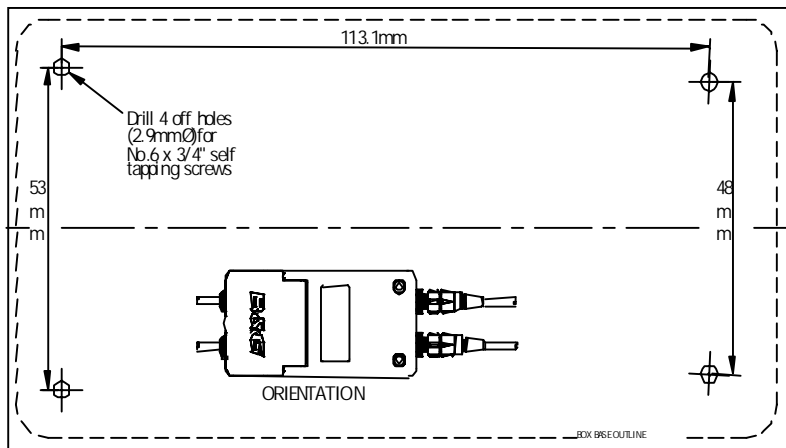
Metodo

Para Abrirlos terminales de conexión, introduzca cuidadosamente un destornillador plano en la abertura situada sobre el numero del terminal.

Introduzca el final pelado del cable en el terminal de conexión y retire el destornillador.

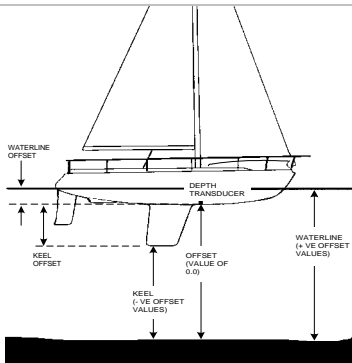


instalación

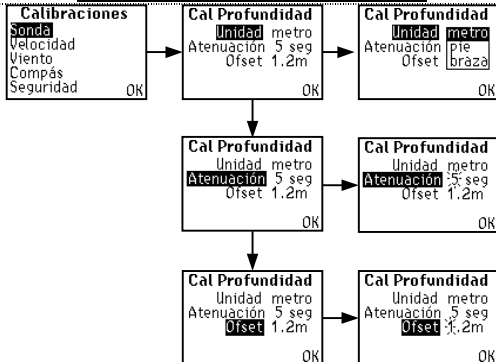


Utilice la plantilla y las instrucciones de instalación suministradas para instalar la caja de interfaz.

calibración de profundidad



Es posible establecer un valor de desviación de forma que la pantalla de profundidad pueda calcular desde debajo de la quilla de una embarcación de vela o debajo de las hélices de una lancha motora.



calibración de profundidad

La calibración de profundidad permite especificar la desviación del transductor, unidades y amortiguamiento.

La desviación del transductor es relativa a la quilla.

calibración de la velocidad

calibración de la velocidad

La calibración de la unidad establece el factor de calibración de desviación de unidades y amortiguamiento para la velocidad de la embarcación. Este factor puede establecerse mediante comparación con una referencia externa o automáticamente navegando a través de una distancia fija y marcando los tramos recorridos.

Cuando se selecciona ajuste **ref**, la pantalla muestra el valor en curso de SOG (velocidad a través de la carta), si está disponible. El texto **from SOG (de SOG)** se añade para mostrar el origen de este valor hasta que el valor de la velocidad se modifique.

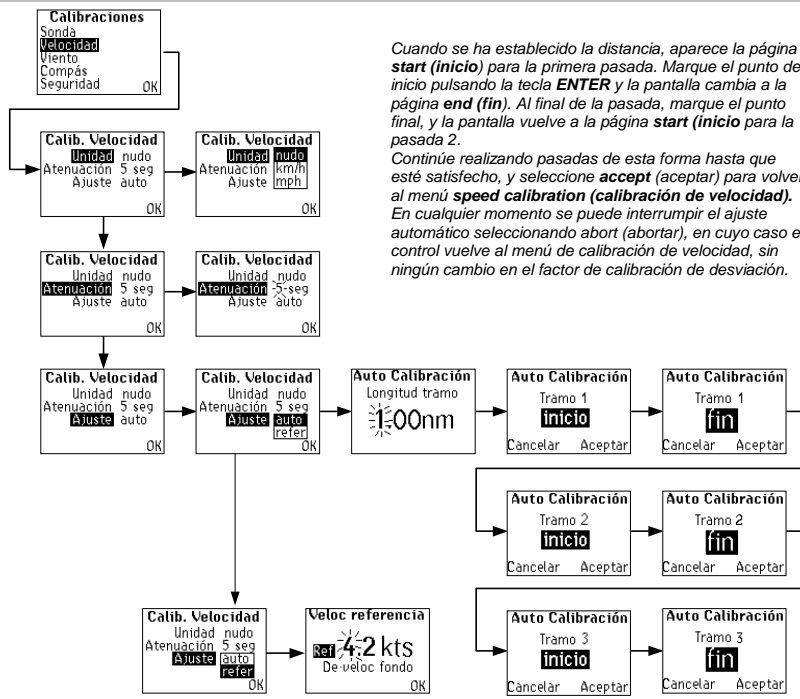
Si SOG no está disponible, la velocidad de referencia se inicializa a la velocidad que se está midiendo utilizando el factor de calibración de desviación actual.

El valor de velocidad de referencia puede cambiarse utilizando la tecla **ENTER** para pasar al dígito siguiente, y utilizándola de nuevo para aceptar el valor final. Seguidamente el control vuelve al menú **speed calibration (calibración de velocidad)**.

Cuando se selecciona el ajuste **auto**, el sistema inicia una secuencia de calibración automática.

Aparece un mensaje-guía que indica que se introduzca la longitud de la pasada. Las unidades de distancia se seleccionan de acuerdo con las unidades de velocidad en curso: para velocidades en nudos o MPH, la distancia se expresa en millas náuticas, y para velocidades en KPH, la distancia se expresa en kilómetros. Sean cuales sean las unidades utilizadas, el usuario recibe el valor 1.00 y puede ajustarlo si es necesario.

calibración de velocidad



Quando se ha establecido la distancia, aparece la página **start (inicio)** para la primera pasada. Marque el punto de inicio pulsando la tecla **ENTER** y la pantalla cambia a la página **end (fin)**. Al final de la pasada, marque el punto final, y la pantalla vuelve a la página **start (inicio)** para la pasada 2.

Continúe realizando pasadas de esta forma hasta que esté satisfecho, y seleccione **accept** (aceptar) para volver al menú **speed calibration (calibración de velocidad)**. En cualquier momento se puede interrumpir el ajuste automático seleccionando abort (abortar), en cuyo caso el control vuelve al menú de calibración de velocidad, sin ningún cambio en el factor de calibración de desviación.

speed/depth interface box

français

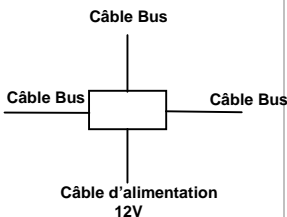
marque

Tous droits réservés. Aucune partie de ce manuel ne peut être reproduite ou transmise sous quelque forme ou de quelque manière que ce soit, y compris photocopie ou enregistrement, sans la permission écrite expresse de B&G. Les informations contenues dans ce document sont susceptibles de changements sans préavis. B&G se réserve le droit de changer ou d'améliorer ses produits et d'en modifier les composants sans être obligé de notifier une personne ou une organisation quelle qu'elle soit de telles modifications.

caractéristiques techniques

Dimensions :	70mm x 135mm x 35mm
Alimentation :	12V cc nominale (10 à 16V) via FastNet ²
Consommation de courant :	< 50mA typiquement
Gamme de températures opérationnelles :	0°C à +55°C
Gamme de températures de rangement :	-25 à +70°C
Humidité :	Jusqu'à 95% RH

connexions du Système



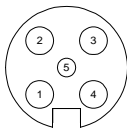
Connexions

Les données sont mises en commun pour les composants du système par un bus de données Fastnet². L'installation des composants est facilitée par les connexions à baionnette. Les câbles sont disponibles en longueurs variées avec options de connecteurs droits ou coudés pour faire face à toutes les conditions..

Pour éviter les chutes de tension sur les systèmes à nombreux composants, l'alimentation en courant électrique devra se faire soit à moitié chemin ou à chaque extrémité du bus de données Fastnet². Pour brancher l'alimentation à moitié chemin du système, il est recommandé d'utiliser un serveur à 4 voies qui offre deux avantages : c'est un point d'entrée convenable du courant électrique dans le système et il permet d'effectuer les connexions de manière à réduire la longueur totale du câblage du système.

La sélection de câbles Fastnet² de longueur appropriée évite d'avoir à débrancher des prises du système et garantit de nombreuses années de fonctionnement sans problèmes.

connexions électriques

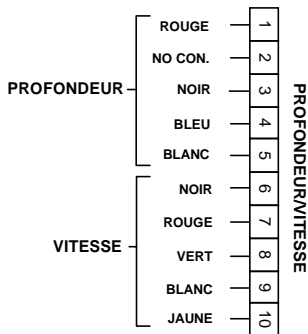


connexions externes

Deux connecteurs FastNet² sont présents au dos de l'unité. Ils permettent le branchement du reste du système pour l'alimentation et le transfert des données.

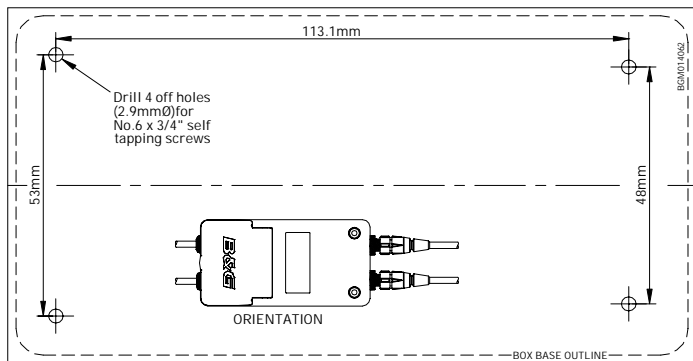
Le tableau ci-dessous indique les fonctions des broches.

Numéro de broche	Signal
1	12V
2	Busy (Occupé)
3	FastNet ² -
4	FastNet ² +
5	0V



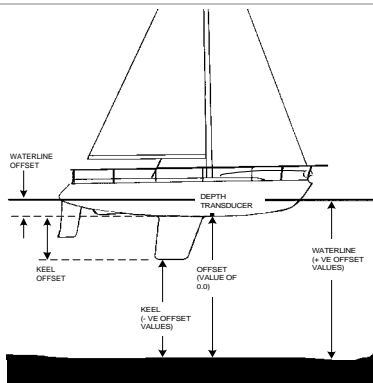
connexions internes

installation



Utiliser le gabarit les instructions fournis pour monter le module Interface.

calibrage de la profondeur

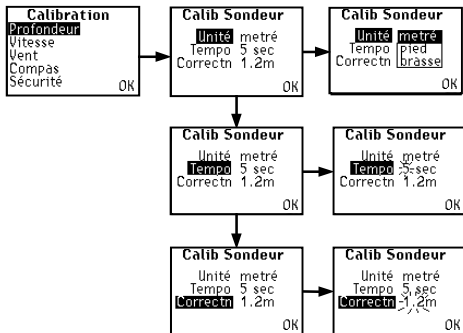


Il est possible de déterminer la valeur de la correction de manière à ce que la profondeur affichée soit calculée sous la quille pour les voiliers et sous les hélices pour les bateaux à moteurs.

calibrage de la profondeur

calibrage de la profondeur

Le calibrage de la profondeur permet de spécifier les unités, la temporisation et la correction sous la sonde.
La correction sous la sonde dépend de la quille.



calibrage de la vitesse

calibrage de la vitesse

Le calibrage de la vitesse choisit l'unité, règle la temporisation et le facteur de correction pour la vitesse du bateau. Ce facteur peut être réglé par comparaison avec des références externes ou automatiquement en parcourant une distance fixe entre deux transits.

En sélectionnant **ref**, la valeur actuelle de SOG (vitesse sur fond) s'affiche sur l'écran si elle est disponible. Le texte avec **SOG** indique l'origine de cette valeur jusqu'à ce que la valeur de la vitesse soit modifiée.

Si SOG n'est pas disponible, la vitesse de référence initialisée est la vitesse mesurée en utilisant le facteur de calibrage courant.

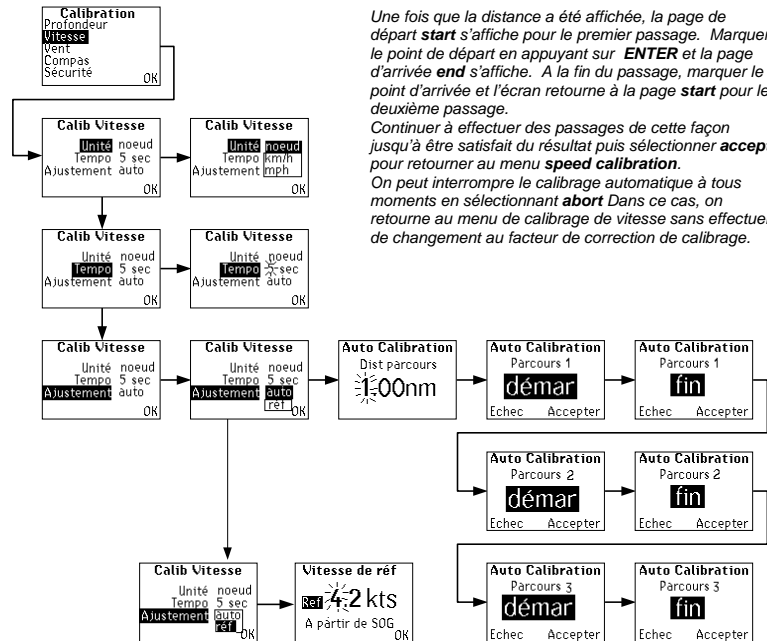
Utiliser la touche **ENTER** pour modifier la valeur de la vitesse de référence pour passer au chiffre suivant et puis pour valider la valeur finale. 'Control' renvoie au menu de **calibrage de la vitesse**.

Lorsqu'on sélectionne **auto**, le système commence une séquence d'autocalibrage.

Une invite s'affiche sur l'écran pour entrer la distance parcourue. L'unité correspondra à celle choisie pour la vitesse : pour les vitesse en nœuds, la distance sera en milles marins et pour les vitesse en km/h, la distance sera en km. Quelle que soit l'unité, la valeur affichée est 1.00 et peut être modifiée le cas échéant.

calibrage de la vitesse

calibrage de la vitesse



Une fois que la distance a été affichée, la page de départ **start** s'affiche pour le premier passage. Marquer le point de départ en appuyant sur **ENTER** et la page d'arrivée **end** s'affiche. A la fin du passage, marquer le point d'arrivée et l'écran retourne à la page **start** pour le deuxième passage.

Continuer à effectuer des passages de cette façon jusqu'à être satisfait du résultat puis sélectionner **accept** pour retourner au menu **speed calibration**.

On peut interrompre le calibrage automatique à tous moments en sélectionnant **abort**. Dans ce cas, on retourne au menu de calibrage de vitesse sans effectuer de changement au facteur de correction de calibrage.

speed/depth interface box

italiano

marchio di fabbrica

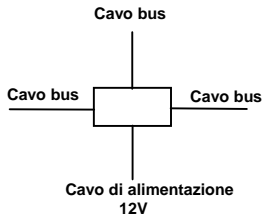
Tutti i diritti riservati. Non è permesso riprodurre o trasmettere in qualsiasi forma o con qualsiasi mezzo, compresa fotocopiatura e registrazione, qualsiasi parte di questo manuale senza l'esplicito permesso scritto di B&G.

Le informazioni contenute in questo documento sono soggette a modifica senza avviso. B&G si riserva il diritto di modificare o migliorare i propri prodotti e di apportare modifiche al contenuto senza obbligo alcuno di notificare qualsiasi persona o organizzazione di tali cambiamenti.

caratteristiche tecniche

Dimensioni:	70 mm x 135 mm x 35 mm
Alimentazione elettrica:	12 V CC nominali (10 – 16 V) tramite FastNet ²
Assorbimento di corrente:	di solito < 50 mA
Gamma temperature d'esercizio:	0°C - +55°C
Gamma temperature di stoccaggio :	-25°C - +70°C
Umidità:	Fino al 95% di umidità relativa

collegamenti dell'impianto

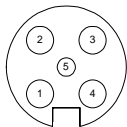


collegamenti

I componenti dell'impianto condividono i dati tramite un normale bus dati Fastnet² e sono forniti con connettori a baionetta che ne facilitano l'installazione. I cavi sono disponibili in tutta una serie di lunghezze con connettori dritti o ad angolo retto per soddisfare la maggioranza dei requisiti.

Per evitare le cadute di tensione sugli impianti più grandi, l'alimentazione deve essere sistemata a metà o su entrambe le estremità del bus dati Fastnet². Per alimentare il punto centrale dell'impianto si raccomanda l'utilizzo di un Hub a 4 vie. L'Hub a 4 vie presenta due vantaggi. Primo, offre un comodo punto di ingresso per l'alimentazione dell'impianto. Secondo, permette la comoda diramazione dell'impianto per ridurne la lunghezza generale. Se si sceglie il corretto cavo Fastnet², non è necessario scollegare dal sistema nessuna spina e si garantiscono molti anni di funzionamento senza problemi.

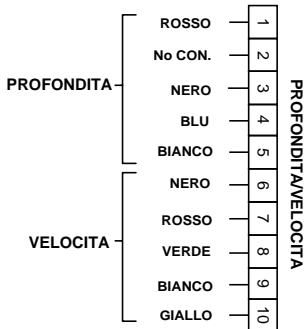
collegamenti elettrici



collegamenti esterni

Sul retro dell'unità vi sono due connettori FastNet². Questi connettori permettono il collegamento con il resto dell'impianto per l'alimentazione dell'elettricità e il trasferimento dei dati. La tabella qui sotto indica le funzioni dei pin.

Numero Pin	Segnale
1	12V
2	Occupato
3	FastNet ² -
4	FastNet ² +
5	0V

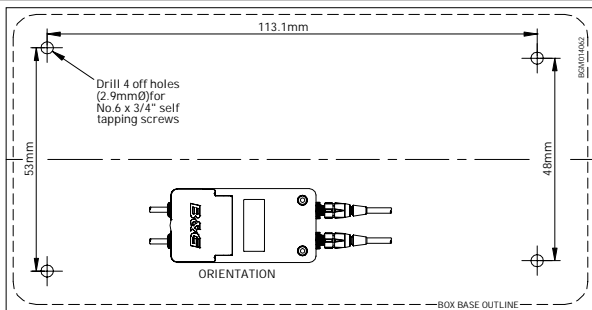


collegamenti interno

Per aprire le connessioni dei terminali, esercitare una delicata pressione con un cacciavite piano in corrispondenza del numero del terminale interessato.

Inserire la parte scoperta del cavo nella connessione del terminale e ritirare il cacciavite.

installazione



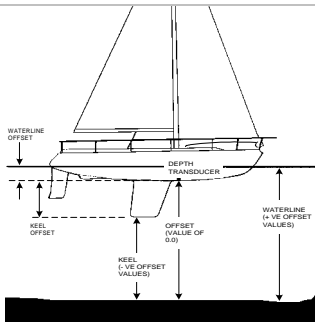
Usare la sagoma e le istruzioni fornite per installare la scatola di interfaccia.

Trapanare 4 fori ($\varnothing 2,9$ mm) per viti autofilettanti $6 \times \frac{3}{4}$ "

ORIENTAMENTO

SAGOMA BASE SCATOLA

calibratura della profondità



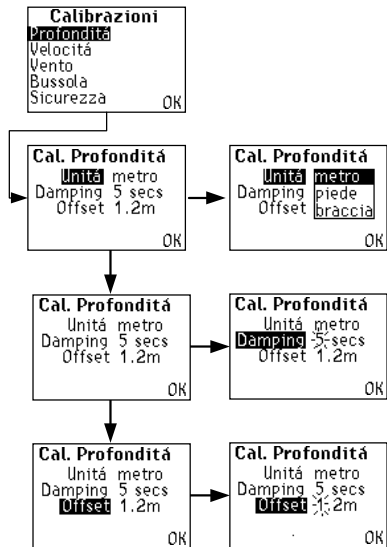
È possibile impostare un valore di spiazzamento in modo che il display della profondità possa calcolare da sotto la chiglia su una barca a vela o da sotto le eliche su un motoscafo d'altura.

calibratura della profondità

calibratura della profondità

La calibratura della profondità permette di specificare le unità, lo smorzamento e lo spiazzamento del trasduttore.

Lo spiazzamento del trasduttore si riferisce alla chiglia.



calibratura della velocità

calibratura della velocità

La calibratura della velocità imposta le unità, lo smorzamento e il fattore di calibratura dello spiazzamento per la velocità della barca. Questo fattore può essere impostato con un riferimento esterno o automaticamente navigando lungo una distanza fissa e segnando i vari passaggi.

Quando viene selezionato **ref** adjustment (regolazione riferimento) il display indica il valore attuale di SOG (velocità su terra), se disponibile. Il testo **from SOG** (da SOG) viene aggiunto per indicare l'origine di questo valore fino a quando il valore della velocità viene modificato.

Se il valore SOG non è disponibile, la velocità di riferimento viene inizializzata in base a quella misurata usando il fattore attuale di calibratura dello spiazzamento.

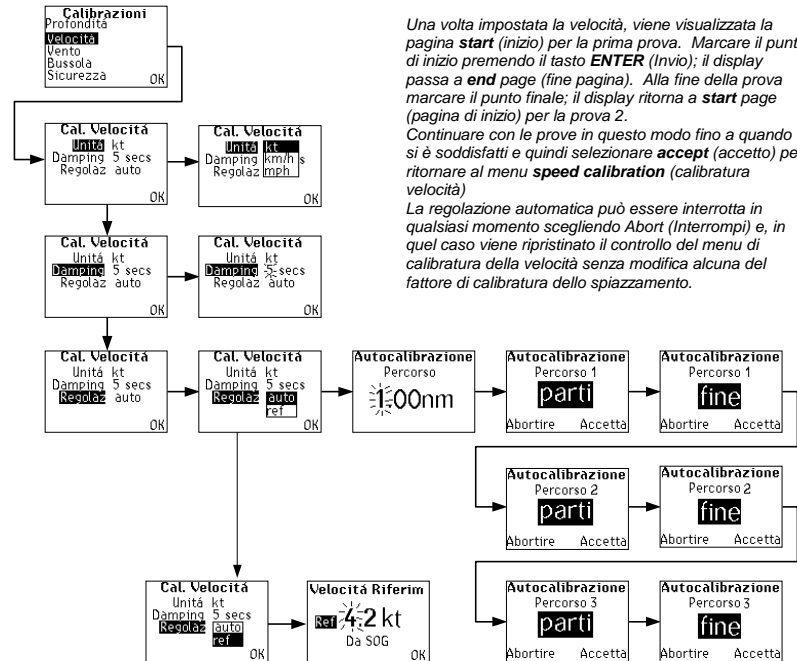
Il valore della velocità di riferimento può essere modificato usando il tasto **ENTER** (Invio) per passare alla cifra successiva o per accettare il valore finale. Il controllo ritorna quindi al menu **speed calibration** (calibratura velocità).

Quando viene selezionato **auto** adjustment (regolazione automatica) il sistema inizia una sequenza di calibratura automatica.

Viene richiesto di inserire la durata della prova. Le unità di misura della distanza vengono selezionate in base alle unità attuali della velocità: per le velocità in nodi o in miglia/h la distanza viene indicata in miglia nautiche, mentre per le velocità in km/h la distanza è in chilometri. Indipendentemente dalle unità di misura usate, all'utente viene presentato il valore 1.00 che può essere regolato se necessario.

calibratura della velocità

calibratura della velocità



Una volta impostata la velocità, viene visualizzata la pagina **start** (inizio) per la prima prova. Marcare il punto di inizio premendo il tasto **ENTER** (Invio); il display passa a **end page** (fine pagina). Alla fine della prova marcare il punto finale; il display ritorna a **start page** (pagina di inizio) per la prova 2.

Continuare con le prove in questo modo fino a quando si è soddisfatti e quindi selezionare **accept** (accetto) per ritornare al menu **speed calibration** (calibratura velocità)

La regolazione automatica può essere interrotta in qualsiasi momento scegliendo Abort (Interrompi) e, in quel caso viene ripristinato il controllo del menu di calibratura della velocità senza modifica alcuna del fattore di calibratura dello spiaggiamento.